

**Lavabo mural Decorum<sup>MD</sup>  
avec surface Everclean<sup>MD</sup> (21 po x 20-1/4 po)**

- Lavabo en porcelaine vitrifiée de 21 po x 20-1/4 po avec surface Everclean<sup>MD</sup>
- Tropic-plein à l'arrière
- Tablier autodrainant encastré avec dossier minimal
- Pour console dissimulée ou support mural (support mural inclus)
- Gaine en porcelaine vitrifiée 0059020EC offerte en option
- Gaine en acrylique 0062000 offerte en option
- Conforme aux exigences de l'ADA et des TAS
- Illustré avec une crépine (vendue séparément)



9134004EC illustré

- 9134001EC Trou central uniquement
- 9134004EC Entraxe de 4 po
- 9134008EC Entraxe de 8 po

**Dimensions nominales :**

21 po (533mm) de profondeur, 20-1/4 po (514mm) de large

**Bowl sizes:**

15 po (381mm) de large, 14-9/16 po (370mm) d'avant en arrière, 5" (127mm) de profondeur

- 0062000 Gaine en acrylique (à acheter séparément)
- 0059020EC Gaine (en porcelaine vitrifiée avec surface EverClean) (à acheter séparément)

VOIR LES DIMENSIONS BRUTES À LA PAGE SUIVANTE

**À préciser**

- Couleur :  Blanc
- Gaine en acrylique optionnelle : 0062000
- Gaine en porcelaine vitrifiée optionnelle : 0059020EC
- Robinet :
- Fini du robinet :
- Robinets d'alimentation :
- Siphon de 1-1/4 po :

**Certifications de conformité –  
Respecte ou surpasse les spécifications  
suivantes :**

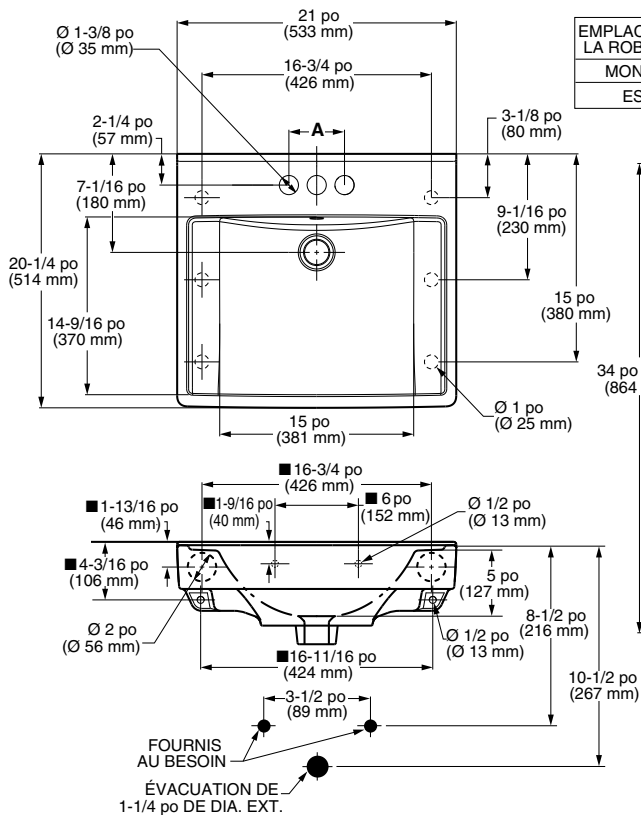
- ASME A112.19.2 pour les équipements en porcelaine vitrifiée



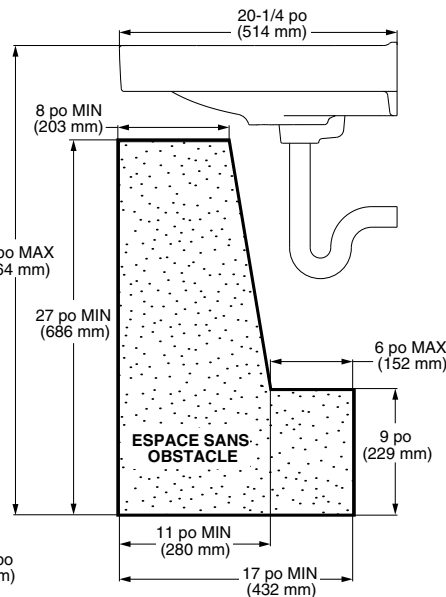
RESPECTE LES RECOMMANDATIONS DE LA LOI ÉTATS-UNIENNE SUR LES DÉFICIENCES (AMERICANS WITH DISABILITIES ACT) ET LA NORME ANSI A117.1 SUR L'ACCESSIBILITÉ ET L'UTILISATION DES BÂTIMENTS ET INSTALLATIONS. SE REPORTER AUX CODES LOCAUX.  
Le dessus du contour avant doit être installé à 864 mm (34 po) du plancher fini.



CONFORME AU CODE D'ACCÈS FACILE CSA B651.  
SE REPORTER AUX CODES LOCAUX.

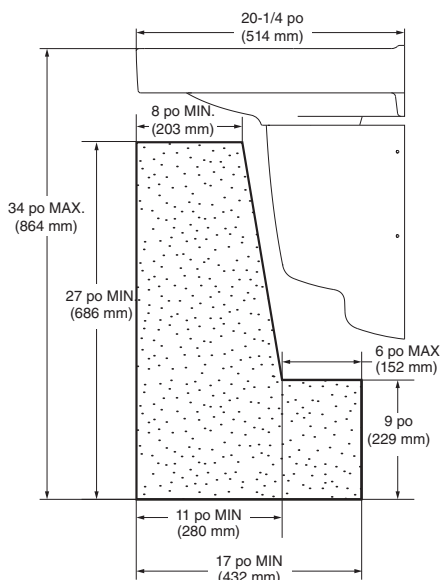


EMPLACEMENT DE LA ROBINETTERIE	A
MONOPIÈCE	4 po (102 mm)
ESPACÉ	8 po (203 mm)

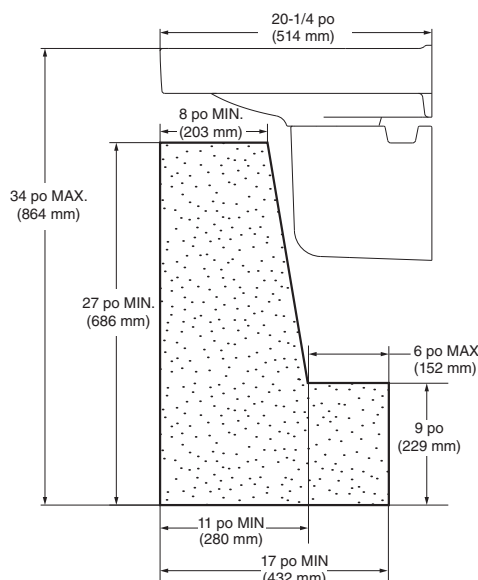


INSTALLATION RECOMMANDÉE PAR L'ADA / LES TAS

AVEC LA GAINE EN ACRYLIQUE 0062000



AVEC LA GAINE 0059020EC



REMARQUES :

- ROBINETS D'ARRÊT D'ÉQUERRE FLOTTANTS SANS PLAQUE DE FINITION MURALE. ROBINETS D'ALIMENTATION REQUIS. LES DIMENSIONS INDICUÉES POUR L'EMPLACEMENT DES ROBINETS D'ALIMENTATION ET DU SIPHON EN P SONT DES SUGGESTIONS.
- INDICUÉES POUR LE RENFORCEMENT UNIQUEMENT. LES DIMENSIONS RÉELLES SE TROUVENT SUR L'APPAREIL. LA ROBINETTERIE N'EST PAS COMPRISE ET DOIT ÊTRE COMMANDÉE SÉPARÉMENT. RENFORCER DE MANIÈRE APPROPRIÉE TOUS LES SUPPORTS MURaux. LES INSTRUCTIONS D'INSTALLATION SONT FOURNIES AVEC LE LAVABO.

**IMPORTANT :** Les dimensions des appareils sont nominales et peuvent varier à l'intérieur de la plage de tolérance établie par la norme ANSI A112.19.2. Ces mesures peuvent changer ou être annulées. Nous ne sommes pas responsables de l'utilisation de pages remplacées ou annulées.